

Instrucciones y manual usuario

MG2500



ALNOVA[®]

Millasur, SL.
Rúa Eduardo Pondal, nº 23 - Pol. Ind. Sigüeiro
15688 - Oroso - A Coruña 981 696465 www.millasur.com



ANOVA desea felicitarle por haber elegido uno de nuestros productos y le garantiza la asistencia y cooperación que siempre ha distinguido a nuestra marca a lo largo del tiempo. Esta máquina está diseñada para durar muchos años y para ser de gran utilidad si es usada de acuerdo con las instrucciones contenidas en el manual de usuario. Le recomendamos, por tanto, leer atentamente este manual de instrucciones y seguir todas nuestras recomendaciones. Para más información o dudas puede ponerse en contacto mediante nuestros soportes web como www.anovamaquinaria.com.

INFORMACIÓN SOBRE ESTE MANUAL

Preste atención a la información proporcionada en este manual y en la máquina por su seguridad y la de otros.

- Este manual contiene instrucciones de uso y mantenimiento.
- Lleve este manual consigo cuando vaya a trabajar con la máquina.
- Los contenidos son correctos a la hora de la impresión.
- Se reservan los derechos de realizar alteraciones en cualquier momento sin que ello afecte nuestras responsabilidades legales.
- Este manual está considerado parte integrante del producto y debe permanecer junto a este en caso de préstamo o reventa.
- Solicite a su distribuidor un nuevo manual en caso de pérdida o daños.

LEA ATENTAMENTE ESTE MANUAL ANTES DE USAR LA MÁQUINA

Para asegurar que su máquina proporcione los mejores resultados, lea atentamente las normas de uso y seguridad antes de utilizarla.

OTRAS ADVERTENCIAS:

Una utilización incorrecta podría causar daños a la máquina u a otros objetos.

La adaptación de la máquina a nuevos requisitos técnicos podría causar diferencias entre el contenido de este manual y el producto adquirido.

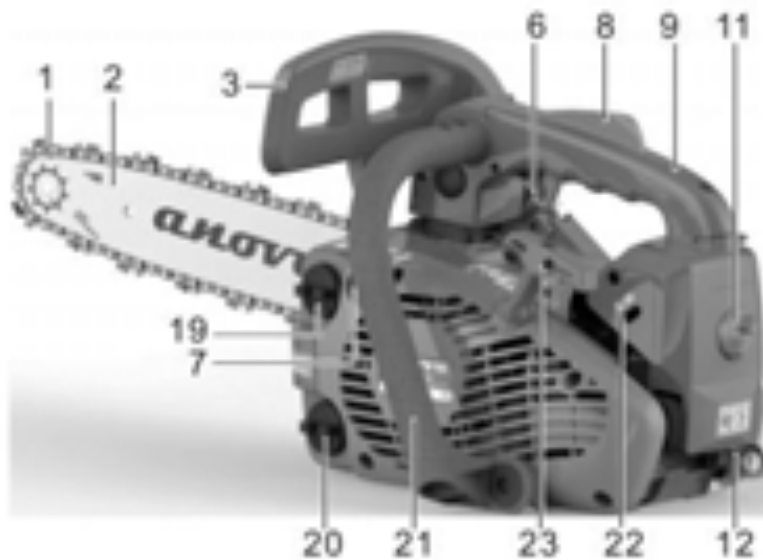
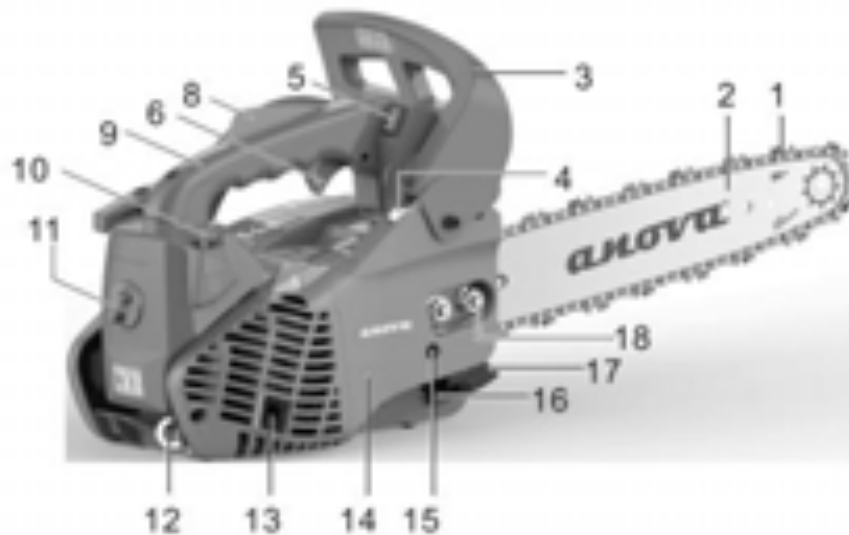
Lea y siga todas las instrucciones de este manual. Incumplir estas instrucciones podría resultar en daños personales graves.

CONTENIDO E INDICE

- I. Lista de partes
- II. Datos técnicos
- III. Instrucciones de seguridad
- IV. Guía de inicio y montaje
- V. Uso
- VI. Mantenimiento y almacenamiento
- VII. Garantía
- VIII. Despiece
- IX. Declaración CE

ALNOVA®

1. LISTA DE PARTES



- | | |
|-------------------------------|-------------------------------|
| 1. Cadena de corte | 13. Salida escape |
| 2. Espada de cadena | 14. Motor |
| 3. Freno cadena | 15. Tornillo tensor de cadena |
| 4. Sistema de freno | 16. Tornillo ajuste engrase |
| 5. Interruptor | 17. Guía cadena |
| 6. Acelerador | 18. Tuerca apriete espada |
| 7. Bombín de cebado | 19. Tapón de combustible |
| 8. Desbloqueo acelerador | 20. Tapón de aceite |
| 9. Asa superior | 21. Asa frontal |
| 10. Estrangulador | 22. Tornillo |
| 11. Rosca tapa filtro de aire | 23. Tirador de arranque |
| 12. Enganche de poda | |

2. DATOS TÉCNICOS

Modelo	MG2500
Tipo motor	2 tiempos ventilado por aire
Cilindrada	25,4 cc
Potencia	0.9 kW a 8500rpm
Combustible	Mezcla 40 gasolina : 1 aceite 2T
Capacidad tanque combustible	350 cm ³
Capacidad tanque aceite	300 cm ³
Tipo aceite	10W30
Bujía	L7T
Velocidad (max)	12.000 min ⁻¹
Velocidad ralentí	3.300 min ⁻¹ +/-300 min ⁻¹
Espada de corte	12"
Longitud de corte	300 mm
Presión sonora	94 dB(A) K=3dB (A)
Potencia sonora	117 dB(A) K=3dB(A)
Nivel vibración	Asa frontal: 6.899m/s ² K=1.5m/s ² Asa trasera: 6.492m/s ² K=1.5m/s ²
Peso neto (sin cadena ni espada)	3.15kg (sólo unidad motor aprox)
Medidas	300x230x240 mm





Antes de usar este producto, lea detenidamente y comprenda todas las recomendaciones de seguridad e instrucciones para una operación segura. Tenga este manual a mano para que pueda consultarlo más adelante siempre que surja alguna pregunta. Siempre asegúrese de incluir este manual al vender, prestar o cualquier otra manera de transferir la propiedad de este producto.



¡ADVERTENCIA! Esta motosierra ha sido diseñada especialmente para el servicio / mantenimiento de árboles. Por lo tanto, solo debe ser utilizada por usuarios capacitados y arboristas que hayan leído detenidamente este manual de instrucciones.

Solo adultos bien instruidos deben usar el producto. Este producto no es para uso por parte de personas (incluyendo niños) que presenten discapacidad física, sensorial o mental, o falta de experiencia y conocimiento, a menos que se les haya dado supervisión o instrucción sobre el uso del producto por parte de una persona responsable de su seguridad.

3.- INSTRUCCIONES DE SEGURIDAD

3.1- Para un uso seguro



1. Nunca opere una motosierra cuando esté cansado, enfermo o molesto, o bajo la influencia de medicación que pueda causar somnolencia, o si se encuentra bajo la influencia de alcohol o drogas.

2. Use equipo de protección personal: guantes, calzado de seguridad, vestimenta ceñida, gafas o elementos de protección para la cara, protección auditiva y ocular. Use guantes a prueba de vibraciones.

3. Mantenga la cadena de la sierra, incluido el sistema antivibración, en buen estado. Mantenga la cadena de la sierra apretada y bien afilada.

Una cadena desafilada aumentará el tiempo de corte y presionando una cadena desafilada a través de la madera también hará aumentar las vibraciones transmitidas a sus manos.

Una sierra con componentes sueltos o con antivibración dañada o desgastada

también producirán niveles de vibración más altos.

4. Los usuarios continuos y regulares deben controlar de cerca el estado de sus manos y dedos. Si aparece algún síntoma (por ejemplo, síndrome del túnel carpiano ...), busque asistencia médica de inmediato.

5. Siempre tenga cuidado cuando maneje combustible. Limpie todos los derrames y luego desplace la motosierra por lo menos a 3 m de la carga de combustible antes de arrancar el motor.

6. Elimine todas las fuentes de chispas o llamas (es decir, fumar, abrir llamas o trabajo / herramientas que pueden causar chispas) en las áreas donde se mezcla el combustible, se vierte, o es almacenado.

7. No fume mientras manipula combustible o mientras opera la motosierra.

8. No permita que otras personas estén cerca de la motosierra cuando arranque o corte.

Mantenga a los transeúntes (especialmente niños) y animales fuera del área de trabajo.

Los niños, las mascotas y los transeúntes deben estar a un mínimo de 10 metros de distancia cuando encienda u opere la motosierra.

Mantenga a los niños alejados. El uso de este producto por los niños está prohibido.

Mantenga el producto alejado de los niños o de su entorno. Nunca permita que



los niños usen la máquina. Los niños deberán ser supervisados para asegurarse de que no juegan con el producto.



9. Nunca comience a cortar hasta que tenga un área de trabajo despejada, una base segura y un camino planificado de escape del árbol que cae.

10. Siempre sostenga firmemente la motosierra con ambas manos cuando el motor esté en marcha. Use un agarre firme con el pulgar y los dedos alrededor de las asas de la motosierra.

11. Mantenga todas las partes de su cuerpo alejadas de la cadena de la sierra cuando el motor esté en funcionamiento.

12. Antes de encender el motor:

- asegúrese de que la cadena de la sierra no esté en contacto con nada.
- asegúrese de que el freno de la cadena de la sierra esté activado.

13. Para arrancar el motor, coloque el cuerpo de la máquina sobre una superficie plana y tire de la cuerda de arranque mientras sujeta el cuerpo de la máquina de manera segura para que la cadena de la sierra no pueda tocar el suelo y los obstáculos que la rodean.

14. No tire de la cuerda de arranque mientras presiona la palanca del acelerador con una mano.

Este modo de encendido está estrictamente prohibido.

15. Si la cadena de la sierra continúa girando, detenga el motor y luego vuelva a ajustar el tornillo de ajuste de ralenti después de confirmar que no haya enganchado el acelerador o no se mueva su palanca.

16. Siempre lleve la motosierra con el motor parado; la barra de guía y cadena de sierra hacia parte trasera; y el escape lejos de su cuerpo (para evitar posibles quemaduras).

17. Siempre inspeccione la motosierra antes de cada uso para ver si hay partes gastadas, sueltas o dañadas.

Nunca opere una motosierra que esté dañada, mal ajustada, o no correctamente ensamblada y de forma segura.

Asegúrese de que la cadena de la sierra se detiene cuando suelta el acelerador.

18. Todo el servicio de motosierra, que no sea el mantenimiento normal indicado en este manual, deberá ser realizado por un servicio competente autorizado. (por ejemplo, si se usan herramientas incorrectas para quitar el volante, o si la herramienta incorrecta se utiliza para sostener el volante para quitar el embrague, el daño estructural al volante podría ocasionarle graves daños).

19. Siempre apague el motor antes de tocar la sierra.

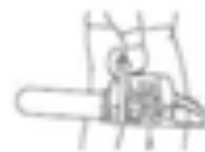
Asegúrese de que la cadena ya no esté girando cuando transporte la motosierra.

20. Tenga extrema precaución cuando corte arbustos y árboles pequeños porque el material delgado puede atrapar la cadena de sierra y ser lanzado hacia usted o hacerle perder el equilibrio.

21. Al cortar una rama que está bajo tensión, esté alerta al posible rebote para que no le golpee cuando se libere la tensión en las fibras de la madera.

22. NO exponga y no use la motosierra durante condiciones climáticas adversas: nunca corte con viento fuerte, mal tiempo (por ejemplo, lluvia, tormenta, nieve ...), cuando la visibilidad es pobre o en temperaturas muy altas o bajas.

Siempre revise el árbol en busca de ramas muertas que podrían caer durante la tala en la operación.



23. Mantenga las asas secas, limpias y sin mezcla de aceite o combustible



24. Opere la motosierra solo en áreas bien ventiladas.

Nunca arranque ni haga funcionar el motor dentro de una habitación o edificio cerrado.

Los gases de escape contienen monóxido de carbono peligroso.

25. No opere la motosierra en un árbol a menos que esté especialmente entrenado para hacerlo.

26. Protéjase contra posibles retrocesos y rebotes de la máquina.

El contragolpe es el movimiento hacia arriba de la barra de guía que ocurre cuando la sierra

la cadena entra en contacto con un objeto en la punta de la barra. El contragolpe puede provocar una peligrosa pérdida de control sobre la motosierra.

27. Cuando transporte su motosierra:

- asegúrese de que la vaina de la barra de guía apropiada esté en su lugar.

- Asegure la máquina para evitar fugas de combustible, daños o lesiones.

28. Nunca toque el protector del silenciador (1), la barra guía (2) o la cadena de la sierra (3) con manos desnudas mientras el motor está en funcionamiento o inmediatamente después de apagarse el motor.

Hacerlo podría provocar quemaduras graves debido a la alta temperatura.

29.1. Familiarícese con los controles y el uso adecuado del equipo.

29.2. Almacene la máquina de forma limpia.

Cuando no esté en uso, el producto debe almacenarse en un lugar seco, alto o bajo llave, fuera del alcance de los niños.

29.3. No fuerce la herramienta. Hará el trabajo mejor y más seguro a la velocidad para la que está destinada. El producto hará un trabajo mejor y más seguro si se usa solo para los fines para los que fue diseñado.

29.4. Retire las llaves de ajuste y las herramientas. Tenga hábito de verificar que las herramientas y las llaves de ajuste estén retiradas de la máquina antes de usarla.

29.5. Los interruptores defectuosos u otra parte que esté dañada deben repararse o reemplazarse adecuadamente por un centro de servicio autorizado. No use la máquina si el interruptor no la enciende y apaga.

29.6. Advertencia



El uso de cualquier accesorio o complemento, aparte de los recomendados en este manual de instrucciones, puede representar un riesgo de lesiones a personas o animales y puede causar daños. El usuario y / o el operador son responsables por

cualquier daño o lesión causada a las propiedades y / o personas.

29.7. Observaciones

Las precauciones de seguridad y las instrucciones dadas en este manual no pueden cubrir en detalle todas las condiciones y situaciones que pueden surgir.

El operador y / o usuario debe usar sentido común y precaución cuando use el producto, especialmente para cualquier asunto que no se refiera en la lista anterior.

3.2- Precauciones de seguridad de contragolpe

ADVERTENCIA



- El contragolpe puede ocurrir cuando la punta o la punta de la barra de guía toca un objeto, o cuando la madera se cierra y pellizca la cadena de la sierra en el corte.

El contacto de la punta en algunos casos puede causar una reacción inversa muy rápida, golpeando la espada de corte hacia arriba y hacia atrás hacia el operador.

Si pellizca la cadena de la sierra a lo largo de la parte superior de la barra guía, puede salir rápidamente la espada de vuelta hacia el operador.

Cualquiera de estas reacciones puede hacer que pierda el control de la sierra, lo que podría

resultar en lesiones personales graves.

- No confíe exclusivamente en los dispositivos de seguridad integrados en su sierra. Como usuario de una motosierra, debe seguir varios pasos para mantener el trabajo de corte libre de accidentes o —lesiones.



(1) Con una comprensión básica del rebote, puede reducir o eliminar el factor de sorpresa. Una sorpresa repentina con un contragolpe contribuye a los accidentes.

(2) Mantenga un buen agarre en la sierra con ambas manos, la mano derecha en el mango trasero, y la mano izquierda en el mango delantero, cuando el motor está en marcha.

Use un agarre firme con los pulgares y los dedos alrededor de las manijas de la motosierra. Un agarre firme lo ayudará a reducir el contragolpe y mantener el control de la sierra.

(3) Asegúrese de que el área en la que está cortando esté libre de obstrucciones.

No permita que la punta de la barra guía entre en contacto con un tronco, una rama o cualquier otra obstrucción que podría golpearse mientras está operando la sierra.

(4) Corte a altas velocidades del motor.

(5) No se sobrepase ni corte por encima de la altura del hombro. Mantenga la postura y el equilibrio en todo momento.

(6) Siga las instrucciones de afilado y mantenimiento del fabricante para la cadena de sierra

(7) Utilice solo barras y cadenas de repuesto especificadas por el fabricante o una combinación de barra de guía y cadena de sierra recomendada por el fabricante.

Es probable que el uso de una combinación no aprobada o no recomendada cause accidentes o daños.

3.3- Riesgos residuales



Incluso cuando la herramienta se usa según lo prescrito, no es posible eliminar todos los factores de riesgo residuales.

Los siguientes riesgos pueden surgir en relación con la construcción y el diseño de la herramienta:

a. Daño a la audición si no se usa una protección auditiva efectiva.

Use protección auditiva mientras usa la herramienta eléctrica.

b. Defectos de salud resultantes de la emisión de vibraciones si la herramienta se está utilizando durante un período muy largo o no se gestiona adecuadamente y se mantiene adecuadamente.

El valor total de vibración declarado se midió de acuerdo con un método de prueba estándar y se puede usar para comparar una herramienta con otra. El valor total de la vibración declarada también se puede usar en una evaluación preliminar de la exposición.

Advertencia: la emisión de vibraciones durante el uso real de la herramienta puede diferir de la declarada como valor total dependiendo de las formas en que se usa la herramienta.

Existe la necesidad de identificar medidas de seguridad para proteger al operador que se basan en una estimación de exposición en las condiciones reales de uso (teniendo en cuenta todas las partes del ciclo de uso, como veces cuando la herramienta está apagada y cuando está funcionando parada, además del tiempo de encendido).

El uso prolongado de una herramienta (u otras máquinas) puede exponer al operador a vibraciones que pueden producir enfermedad del dedo blanco (síndrome de Raynaud) o síndrome del túnel carpiano.

Estas condiciones reducen la capacidad de la mano para sentir y regular la temperatura, produce entumecimiento y puede causar daño nervioso y circulación y necrosis tisular.

No se conocen todos los factores que contribuyen a la enfermedad del dedo blanco.

Algunos de los factores mencionados en el desarrollo de la enfermedad del dedo blanco son: clima frío, fumar y enfermedades o condiciones físicas que afectan los vasos sanguíneos y el transporte de sangre, como altos niveles de vibración y largos períodos de exposición a la vibración. Para ayudar en la prevención y reducir el riesgo de la enfermedad del dedo blanco, tenga en cuenta lo siguiente:

- use guantes y mantenga sus manos calientes;
- mantenga un agarre firme en todo momento, pero no apriete las manijas con presión constante,
- tome pausas frecuentes

El operador debe observar de cerca la condición de sus manos y dedos, y si alguno de los síntomas aparecen, busque atención médica de inmediato

PARA PROTEGER SU CUERPO DE LA VIBRACIÓN

Por favor, observe la siguiente lista para proteger la salud de su cuerpo.

1. Utilice siempre la herramienta adecuada para cada trabajo (para hacer el trabajo más rápidamente y exponerlo a menos vibración).
2. Verifique las herramientas antes de usarlas para asegurarse de que se hayan mantenido y reparado adecuadamente. Evite el aumento de la vibración causada por fallas o desgaste general.
3. Asegúrese de que las herramientas de corte se mantengan afiladas para que sean eficientes.
4. Reduzca la cantidad de tiempo que usa una herramienta de una sola vez, haciendo otros trabajos entre intervalos.
5. Evite agarrar o forzar una herramienta o pieza de trabajo más de lo necesario.
6. Proteja las herramientas para que no tengan asas muy frías la próxima vez que las use.
7. Fomente la buena circulación sanguínea al:
 - mantener caliente y seco (cuando sea necesario, usar guantes, un sombrero, impermeables y usar almohadillas térmicas si dispone);
 - abandone o reduzca el tabaquismo porque fumar reduce el flujo sanguíneo;
 - masajee y ejercite los dedos

3.4- SÍMBOLOS

3.4.1- Símbolos en la máquina



ADVERTENCIA: para una operación y mantenimiento seguros, los símbolos están tallados en relieve en la máquina.

De acuerdo con estas indicaciones, tenga cuidado de no cometer ningún error.



Lugar para repostar combustible (gasolina con mezcla)
Posición: tapa de combustible



Lugar para recargar el aceite de la cadena
Posición: tapa de aceite



Al colocar el interruptor en la posición "O", el motor se detiene inmediatamente.
Posición: Frente en la parte superior del mango trasero



Arranque del motor. Si saca la perilla del estrangulador (en la parte posterior derecha de la parte trasera de la máquina) hasta el punto de la flecha, puede establecer el modo de inicio de la siguiente manera:

- Posición de la primera etapa: modo de arranque cuando el motor está caliente.

• Posición de segunda etapa: modo de arranque cuando el motor está frío.

Posición: parte superior derecha de la cubierta del filtro de aire

H El tornillo debajo de la marca "H" es el tornillo de ajuste de alta velocidad.

L El tornillo debajo de la marca "L" es el tornillo de ajuste de baja velocidad.

T El tornillo a la izquierda de la marca "T" es el tornillo de ajuste de ralentí.

Posición: lado izquierdo del mango trasero



Muestra las direcciones en que se libera el freno de la cadena (flecha blanca) y se activa (flecha negra).

Posición: parte delantera de la cubierta de la cadena



Si gira la varilla con un destornillador, siguiendo la flecha hasta la posición "MAX", la cadena el flujo de aceite es mayor, y si cambia a la posición "MIN", menos.

Posición: parte inferior de la unidad de potencia

3.4.2- Símbolos etiquetados en la máquina



Lea el manual de instrucciones antes de operar la máquina



Lea, entienda y siga todas las advertencias



Esta sierra es para usuarios entrenados en la tala y corte de árboles. Lea cuidadosa y minuciosamente las instrucciones antes de su uso.



Use protección para la cabeza, ojos y oídos



Use el equipo de protección personal apropiado para su cabeza, ojos, cara y extremidades (pies, piernas y manos). Consulte sobre ropa especial anticorte para usuarios de motosierra.



¡Advertencia! Peligro de retroceso



Use la motosierra con las dos manos



Proteja la máquina de la lluvia. No exponga la máquina a la lluvia ni deje la máquina fuera a la intemperie.

No use la máquina cuando hace mal tiempo, lluvia o durante un clima inclemente, vientos fuertes, durante clima frío o caluroso, o niebla u otras condiciones que reduzcan la visibilidad. Trabajar con mal tiempo aumenta la fatiga y el riesgo de accidentes.



Nunca toque la superficie caliente



El retroceso comienza al tirar de la cuerda.



Nivel de potencia acústica

4. GUÍA DE INICIO Y MONTAJE

4.1- Desempaquetado

Retire el producto de su embalaje.

Verifique que el producto y los accesorios no estén dañados.

4.2- Contenido

El paquete de unidad contiene:

- Unidad de motor
- Barra de guía - espada
- Cadena
- Protector de barra
- Juego de herramientas (llave de bujía, destornillador, llave redonda)
- Bote de mezcla
- Manual de usuario

4.3- Instalación de la barra guía y la cadena

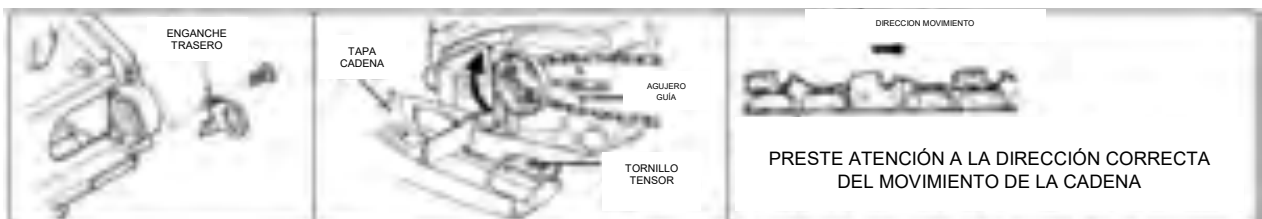


ADVERTENCIA: la cadena de la sierra tiene bordes muy afilados.

- Use guantes de protección gruesos por seguridad.

Abra la caja e instale la espada y la cadena de la sierra en la unidad de motor de la siguiente manera:

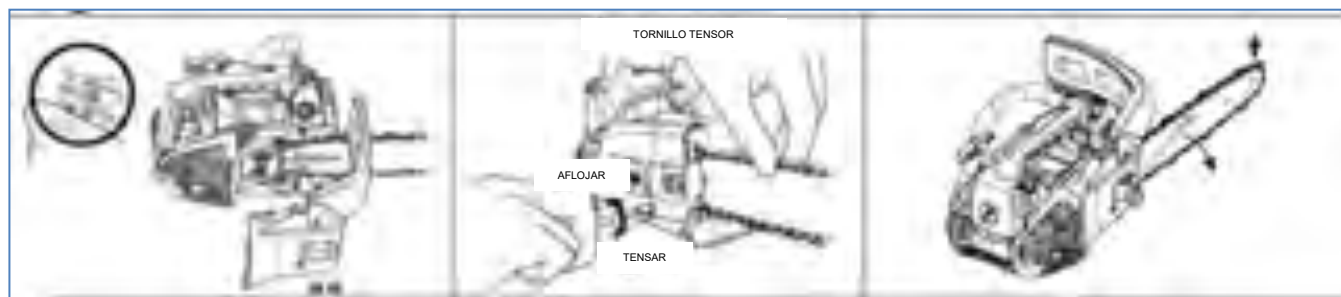
1. Tire de la protección hacia el asa delantera para verificar que el freno de la cadena no esté enganchado.
2. Afloje las tuercas y quite la tapa de la cadena.
3. Fije el colgador en la parte posterior de la unidad de motor con un tornillo.
4. Monte la barra de guía y luego coloque la cadena de la sierra alrededor de la barra y el piñón.



5. Coloque la tuerca del tensor de cadena en el orificio inferior de la espada, luego instale la cubierta de la cadena, y apriete las tuercas de la tapa de cadena con la mano, sin apretar.

6. Mientras sujeta la punta de la barra, ajuste la tensión de la cadena girando el tornillo del tensor hasta que la cadena está totalmente en su sitio en las guías de la espada y no sale hacia abajo.

7. Apriete las tuercas de forma segura con la punta de la barra hacia arriba (11.8-14.7 N.m./120-150 kg-cm). Luego revise la cadena con una rotación suave y la tensión adecuada. Ha de moverse con la mano. Si es necesario, reajuste con la cubierta de cadena floja.
8. Apriete el tornillo del tensor.



ADVERTENCIA: cuando instale la cubierta de la cadena, asegúrese de ajustar completamente el gancho en la parte trasera de la cubierta.

Nota: Una nueva cadena puede estirar en su longitud al comienzo del uso.

Controle y reajuste la tensión con frecuencia, ya que una cadena suelta puede descarrilar fácilmente o causar un rápido desgaste de sí misma y la espada.

4.4- Combustible y aceite de cadena



ADVERTENCIA

- La gasolina es muy inflamable. Evite fumar o encender llamas o chispas cerca del combustible. Asegúrese de detener el motor y dejarlo enfriar antes de volver a cargar la unidad.

Seleccione un suelo descubierto al aire libre para cargar combustible y aléjese por lo menos a 3 m (10 pies) del punto de repostaje antes de encender el motor.

- Use un aceite de calidad antioxidante agregado expresamente etiquetado para uso en motores de 2 tiempos refrigerados por aire.
- No utilice aceite mixto BIA o TCW (tipo refrigeración por agua de 2 tiempos).

4.4.1- Proporción de mezcla recomendada

Gasolina 40: Aceite 1

- Las emisiones de escape están controladas por los parámetros y componentes fundamentales del motor (eq., carburación, sincronización de encendido y sincronización de admisión) sin la adición de ningún hardware importante o introducción de un material inerte durante la combustión.

- Estos motores están certificados para operar con gasolina sin plomo.

- Asegúrese de utilizar gasolina con un octanaje mínimo de 89RON (EE. UU./Canadá: 87AL).

Se recomienda gasolina sin plomo para reducir la contaminación del aire por el bien de su salud y el medio ambiente.

- Si utiliza una gasolina de un valor de octanaje inferior a la prescrita, existe el peligro de que el motor aumente su temperatura y, consecuentemente, pueda producirse un problema en el motor, como el agarre del pistón.

- La gasolina o los aceites de mala calidad pueden dañar los anillos de sellado, las líneas de combustible o el tanque de combustible del motor.

4.4.2- Cómo mezclar combustible

ADVERTENCIA: preste atención a la agitación.



1. Mida las cantidades de gasolina y aceite que se mezclarán.

2. Ponga un poco de gasolina en un contenedor de combustible limpio y aprobado.

3. Vierta toda la dosis del aceite y agite bien.

4. Vierta el resto de la gasolina y agite de nuevo durante al menos un minuto.

Como algunos aceites pueden ser difíciles de agitar dependiendo de los ingredientes del aceite, es necesaria una agitación efectiva para que el combustible tenga igual grado de lubricación. Tenga cuidado de que, si la agitación es insuficiente, hay un mayor peligro del agarre temprano del pistón debido a una mezcla pobre e irregular.

5. Coloque una indicación clara en el exterior del contenedor para evitar mezclarse con gasolina u otros contenedores.

6. Indique el contenido en el exterior del tanque para una fácil identificación.



4.4.3- Repostaje

1. Desenrosque y quite la tapa del combustible. Apoye la tapa en un lugar sin polvo.

2. Ponga combustible en el tanque de combustible al 80% de la capacidad total.

3. Ajuste la tapa de combustible de forma segura y limpie cualquier derrame de combustible alrededor de la unidad.



ADVERTENCIA 1. Seleccione suelo desnudo para cargar combustible.

2. Aléjese por lo menos a 10 pies (3 metros) del punto de repostaje antes de comenzar la motor.

3. Detenga el motor antes de volver a cargar la unidad. En ese momento, asegúrese de tener suficiente gasolina mezclada en el recipiente.

4.4.4- Para preservar la vida útil del motor, evite:

1. Combustible sin aceite (gasolina cruda): causará un daño severo a las partes internas del motor muy rápido.

2. Gasohol: puede causar el deterioro de las piezas de goma y / o plástico y la interrupción del motor por falta de lubricación.

3. Aceite para el uso del motor de 4 tiempos: puede causar incrustaciones en las bujías, bloqueo del orificio de escape o bloqueo del anillo del pistón.

4. Combustibles mezclados que no han sido utilizados por un período de un mes o más, pueden obstruir el carburador y hacen que el motor no funcione correctamente.

5. En el caso de almacenar el producto durante un largo período de tiempo, limpie el tanque de combustible después de vaciarlo. Luego, encienda el motor y vacíe el carburador del combustible dejando funcionar la máquina hasta que se apague.

6. En el caso de desechar el contenedor de aceite mezclado usado, deshágase de él solo en un sitio de reciclaje autorizado.

4.4.5- Aceite de cadena



ADVERTENCIA: el funcionamiento del equipo durante largas horas con el aceite de la cadena agotado acelerará el desgaste de la cadena y la barra de guía, lo que posiblemente resulte en un corte de cadena defectuoso e incluso en un fatal accidente que puede conducir a la muerte.

Use un tipo de aceite que sea suficientemente viscoso y lubrique adecuadamente incluso en temperaturas altas de trabajo como en verano y otro tipo que muestre un rendimiento similar bajo las condiciones de uso de invierno.

Por ejemplo: use aceite de motor SAE # 10W-30 durante todo el año o SAE # 30 ~ # 40 en verano y SAE # 20 en invierno.

PRECAUCIÓN: no use aceite desperdiciado o regenerado que pueda dañar la bomba de aceite. El uso de aceite residual o aceite reciclado o algo similar puede causar una avería y también es perjudicial para el usuario y el medio ambiente. Por favor, bajo ninguna circunstancia use ningún material de este tipo.

Importante: use aceite de cadena de origen vegetal. Antes de guardarlo por un período

prolongado, retire el aceite de la cadena y la ranura de la cadena y límpielos. Si no, la cadena puede oxidarse. La oxidación de la cadena la hará menos eficiente y probablemente cause accidentes.

4.5- Motor



ADVERTENCIA: es muy peligroso usar una motosierra que monte partes rotas o que no tenga las cubiertas según el fabricante.

Antes de arrancar el motor, asegúrese de que todas las piezas, incluida la barra guía y la cadena de sierra están instaladas correctamente.

4.5.1- Arranque del motor

¡Advertencia! El arranque siempre debe realizarse con el freno de la cadena activado.

1. Llene los tanques de combustible y de aceite de la cadena, respectivamente, y apriete las tapas de forma segura.
2. Empuje continuamente la bombilla de cebado hasta que el combustible entre en la bombilla.
3. Active el freno de cadena y coloque el interruptor principal en la posición "I".
4. Tire de la perilla del estrangulador a la posición de la segunda etapa.
El estrangulador se cerrará y la palanca del acelerador se establecerá en la posición inicial.
5. Mientras sostiene la motosierra de forma segura en el suelo, tire de la cuerda de arranque vigorosamente.
6. Cuando el motor se haya encendido pero se haya detenido, primero presione la perilla del estrangulador hasta la posición de la primera etapa y luego tire de la perilla de arranque para encender el motor.
7. Permita que el motor se caliente con la palanca del acelerador tirada ligeramente unos instantes.



ADVERTENCIA:

- asegúrese de calentar la máquina con la barra de guía y la cadena montada de la sierra.

- Manténgase alejado de la cadena de la sierra, ya que comenzará a girar al arrancar el motor.
- Antes de encender el motor, asegúrese de que la cadena de la sierra no esté en contacto con nada.
- No arranque el motor mientras la motosierra se sujete en una mano. La cadena de la sierra puede tocar su cuerpo. Esto es muy peligroso y puede ocasionarle heridas graves.

Nota: cuando se reinicia inmediatamente después de parar el motor, configure la perilla del estrangulador en posición de la primera etapa (estrangulador abierto y palanca del acelerador en la

posición inicial). Una vez que la perilla del estrangulador se ha extraído, no volverá a la posición de funcionamiento, incluso si presiona hacia abajo con su dedo. Cuando desee regresar la perilla del estrangulador a la posición de funcionamiento, tire de la palanca del acelerador en su lugar.

4.5.2- Comprobación del suministro de aceite de engrase



ADVERTENCIA: asegúrese de configurar la barra y la cadena cuando revise el suministro de aceite. De lo contrario, las partes giratorias pueden quedar expuestas. Es muy peligroso y puede ocasionarle heridas graves.

1. Después de arrancar el motor, haga funcionar la cadena a velocidad media y vea si el aceite de la cadena se dispersa como se muestra en la figura.
2. El flujo de aceite de la cadena puede cambiarse insertando un destornillador en el agujero en la parte inferior del lado del embrague.
3. Ajuste según sus condiciones de trabajo.
4. El tanque de aceite debería estar casi vacío cuando el combustible se agote.

Asegúrese de volver a llenar el tanque de aceite cada vez que reposte la motosierra.



4.5.3- Ajuste del carburador

El carburador de su unidad ha sido ajustado de fábrica, pero puede requerir una puesta a punto debido a un cambio en las condiciones de funcionamiento.

Antes de ajustar el carburador, asegúrese de que el aire / combustible proporcionado y los filtros están limpios y el combustible adecuadamente mezclado.

Al ajustar, siga los siguientes pasos:

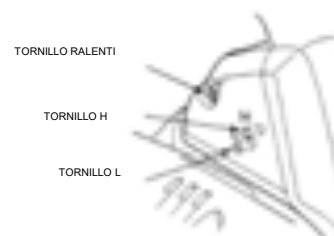
NOTA: asegúrese de ajustar el carburador con la cadena y la espada ya montadas.

1. Las agujas H y L están restringidas dentro del número de vueltas como se muestra a continuación.

Aguja H: -1/4

Aguja L: -1/4

2. Arranque el motor y permita que se caliente a baja velocidad durante unos minutos.
3. Gire el tornillo de ajuste de ralentí (T) en sentido antihorario para que la cadena de la sierra no gire. Si el ralentí y la velocidad es demasiado lenta, gire el tornillo en el sentido de las agujas del reloj.
4. Haga un corte de prueba y ajuste la aguja H para obtener la mejor potencia de corte, no para la velocidad máxima.



4.5.4- Freno de cadena

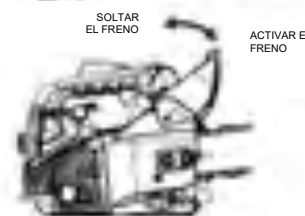
El freno de cadena es un dispositivo que detiene la cadena instantáneamente si la motosierra retrocede debido al contragolpe.

Normalmente, el freno se activa automáticamente por fuerza de inercia. Puede también activarse manualmente presionando la palanca del freno (lado izquierdo capó) hacia el frente.



Liberar el freno: tire de la palanca del freno hacia el asa izquierda hasta que encaje en su lugar.

ADVERTENCIA: - Cuando el freno funciona, suelte la palanca del acelerador para disminuir la velocidad del motor. El funcionamiento continuo con el freno enganchado generará calor desde el embrague y puede causar problemas graves en la máquina.



- En la inspección de la máquina antes de cada trabajo, verifique las condiciones de funcionamiento del freno siguiendo los pasos:

1. Arranque el motor y sujete firmemente el mango con ambas manos.
2. Tirando de la palanca del acelerador para mantener el funcionamiento de la cadena, empuje la palanca del freno (capó izquierdo) hacia abajo hacia el frente usando la parte posterior de su mano izquierda.
3. Cuando el freno funcione y la cadena se detenga, suelte la palanca del acelerador.
4. Suelte el freno.

4.5.5- Detener el motor

1. Suelte la palanca del acelerador para permitir que el motor funcione en ralentí durante unos minutos.
2. Coloque el interruptor principal en la posición "O" (PARAR).



5. FUNCIONAMIENTO

5.1- Uso previsto



ADVERTENCIA: esta motosierra, diseñada para el cuidado de árboles, está reservada para operadores calificados, vea el manual de instrucciones antes de usar la máquina. (manejo sólo por operadores capacitados o entrenados).

Poda de motosierra

Esta podadora también se llama de "asa superior", con el mango de control en la parte superior de la máquina, debe ser utilizada exclusivamente por operadores experimentados, conscientes de los riesgos específicos inherentes a este tipo de motosierra.

Las motosierras de poda están diseñadas específicamente para el cuidado de árboles y la cirugía de árboles, es decir, para trabajos a ser realizados en el árbol directamente.

Está prohibido usar estas motosierras para cortar o tratar leña. Para este trabajo, use una motosierra "convencional" con las asas delanteras y traseras separadas.

Advertencia

Dado el diseño particular de los mangos (distancia corta entre los mangos), el uso de estas máquinas conlleva un mayor riesgo de accidente (laceración o peligro de corte debido a reacciones incontroladas de la motosierra).

Manual de usuario

Antes de la primera puesta en marcha, lea atenta y completamente el manual. Guárdelo en un lugar seguro para futuras consultas.

5.2- Trabajando con la motosierra

ADVERTENCIA



- Antes de continuar con su trabajo, lea la sección "Seguridad".

Se recomienda practicar primero aserrar troncos fáciles. Esto también le ayuda a acostumbrarse a las reacciones de su máquina.

- Siempre siga las normas de seguridad. La motosierra solo se debe usar para cortar madera.

Está prohibido cortar otros tipos de material. Las vibraciones y el contragolpe varían con

diferentes materiales y los requisitos de las normas de seguridad no serán respetados. No use la motosierra como una palanca para levantar, mover o dividir objetos. No la bloquee sobre soportes fijos. Está prohibido enganchar



herramientas o aplicaciones a la TDF (eje de transmisión) distintas de las especificadas por el fabricante.

- No es necesario forzar la sierra en el corte. Aplique solo una ligera presión mientras se mantiene el motor a máxima potencia.

- Cuando la cadena de la sierra quede atrapada en el corte, no intente sacarla por la fuerza, use una cuña o una palanca para abrir la extracción.

- Si la barra guía y la cadena de la sierra quedan atrapadas en la madera mientras corta, detenga el motor. No haga palanca con excesiva fuerza. Use una cuña para quitar la cadena en su lugar.

¡ATENCIÓN! Las regulaciones nacionales o locales pueden restringir el uso de la máquina en ciertos momentos. Verifique con su autoridad local las regulaciones en este sentido (uso por la noche o en cierto lugares públicos).



Nota: se debe realizar una inspección diaria cuidadosa antes del uso y después de una caída

o golpe de la máquina para identificar defectos importantes.

No use la máquina hasta que los daños hayan sido reparados.

Restrinja las horas de trabajo al mínimo y siempre tome períodos de descanso.

Para un uso adecuado, después de cada período de trabajo tome un período de descanso (por ejemplo, tome un descanso de 10 minutos después de un período de trabajo de 30 minutos)

5.3- Protección contra el retroceso

- Esta sierra está equipada con un freno de cadena que parará la cadena en caso de retroceso si funciona correctamente.

Debe verificar la operación del freno de la cadena antes de cada uso, haciendo funcionar la sierra a máxima aceleración 1-2 segundos y empujando la protección de la mano delantera hacia adelante.

La cadena debe detenerse inmediatamente con el motor a toda velocidad. Si la cadena se detiene lentamente o no se detiene, reemplace la banda de freno y el embrague antes de usar. Consulte en su centro de servicio para repararlo antes de volver a usar la máquina.



- Es extremadamente importante controlar el funcionamiento correcto del freno de la cadena antes de cada uso y que la cadena esté afilada para mantener el nivel de seguridad de retroceso de esta sierra. El quitar los dispositivos de seguridad, un mantenimiento inadecuado o el reemplazo incorrecto de la barra o cadena pueden aumentar el riesgo de lesiones personales graves debido al retroceso.

5.4- Trabajando en altura con arnés

(Con sierras de cadena para servicio arborista)

Este capítulo establece prácticas de trabajo para reducir el riesgo de lesiones causadas por las motosierras de servicio arborista cuando trabaje en altura desde una cuerda y arnés.

Si bien puede constituir una base de orientación y capacitación, no debe considerarse un sustituto de la capacitación formal para este tipo de trabajos

5.5- Requisitos generales que trabajan en altura

Los operadores de motosierras que trabajan en altura con cuerda y arnés nunca deberán operar solos. Un trabajador en suelo, competente y capacitado en procedimientos de emergencia apropiados, deberá prestar apoyo y ayuda.

Los operadores de motosierras de servicio arborista para este trabajo deben ser entrenados en escalada segura y técnicas generales de posicionamiento, equipados con arneses, cuerdas, enganches, mosquetones y otros equipos para mantener su puesto de trabajo seguro tanto para esos elementos como para la motosierra.

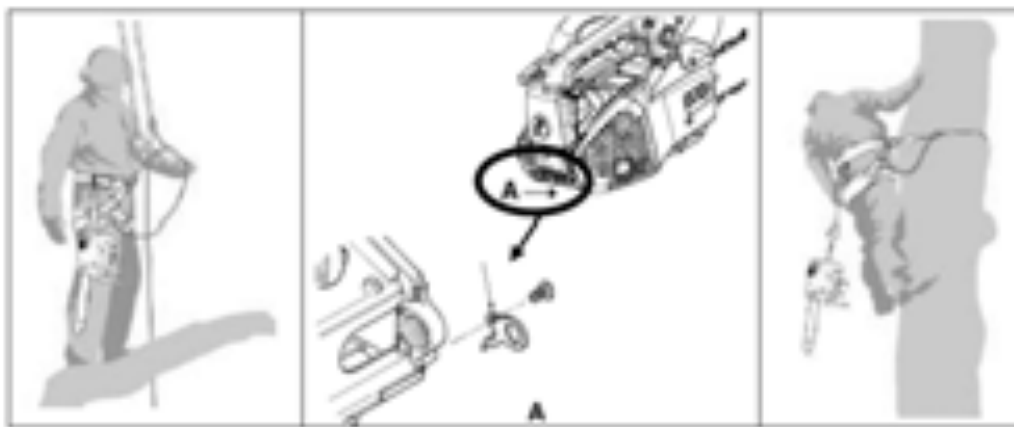
5.6- Preparación para usar la sierra en el árbol

El trabajador de suelo debe verificar, repostar, encender y calentar la motosierra antes de que sea enviada al operador en el árbol. La motosierra debe estar equipada con una cuerda/cable adecuada para unir el arnés del operador:

- Estrangular el cable alrededor del punto de fijación en la parte posterior de la sierra (A);
- Utilice mosquetones adecuados para permitir el acoplamiento indirecto (es decir, a través del cable) y directo (es decir, en el punto de fijación) de la sierra al arnés del operador;
- Asegúrese de que la motosierra esté bien sujeta cuando se envíe al operador;
- Asegúrese de que la motosierra esté asegurada al arnés antes de desengancharla del medio de ascenso utilizado.

La sierra solo debe estar unida a los puntos de fijación recomendados en el arnés. Estos pueden estar en el punto medio (frontal o posterior) o en los lados. Siempre que sea posible, acople la motosierra al punto central trasero, ya que la mantendrá alejada de las líneas de escalada y soportará su peso de forma más equilibrada por debajo del operador.

Al mover la sierra de un punto de fijación a otro, los operadores deben asegurarse de que esté fijada la nueva posición antes de liberarla del punto de conexión anterior.



5.7- Usando la motosierra en el árbol

Un análisis de accidentes con este tipo de motosierras durante las operaciones de servicio en árbol indica que la causa principal de los mismo es la sujeción inapropiada con una sola mano de la motosierra. En la gran mayoría de los accidentes, los operadores no adoptan un puesto de trabajo seguro que les permita sostener ambas aspas de la máquina. Esto ocasiona un mayor riesgo de lesiones debido a:

- no tener un agarre firme de la motosierra si rebota;
- una falta de control de la motosierra de modo que sea más probable que entre en contacto con las líneas de escalada y el cuerpo de los operadores (particularmente la mano izquierda y el brazo)
- perder el control desde una posición de trabajo insegura que provoca el contacto con la sierra (de forma inesperada durante el funcionamiento de la sierra)

5.8- Asegurar la posición de trabajo para usar con las dos manos

Para permitir que el operador sostenga la sierra con ambas manos, como regla general, debe fijar la seguridad de la posición de trabajo donde esté operando con la motosierra en:

- nivel de cadera al cortar secciones horizontales; y
- nivel del plexo solar al cortar secciones verticales.

Donde el operador esté trabajando cerca de la vertical, en tallos con una tensión lateral baja en su posición de trabajo, un buen equilibrio puede ser todo lo necesario para mantener una posición de trabajo segura. Sin embargo, a medida que los operadores se alejan del tallo, se deberán tomar medidas para eliminar o contrarrestar el aumento de las fuerzas laterales mediante, por ejemplo, una redirección de la línea principal del cuerpo a través de un punto de anclaje suplementario o usando un cable ajustable directo del arnés al punto de anclaje suplementario.

Obtener un buen equilibrio en la posición de trabajo puede obtenerse mediante el uso de un estribo de pie temporal creado a partir de un cabestrante.



5.9- Arrancar la sierra en el árbol

Al arrancar la sierra en el árbol, el operador debe:

a) aplicar el freno de cadena antes de arrancar;

b) sostenga la sierra a la izquierda o a la derecha del cuerpo cuando comience:

1) en el lado izquierdo sujete la sierra con la mano izquierda en el mango delantero o la mano derecha en la manija trasera y empuje la sierra lejos del cuerpo mientras sujeta el cable de arranque en la otra mano;

2) en el lado derecho, sostenga la sierra con la mano derecha en cualquiera de los mangos y empuje la sierra lejos del cuerpo mientras sujeta el cable de arranque con la mano izquierda.

El freno de la cadena siempre debe estar enganchado antes de bajar una sierra en funcionamiento sobre su cable.

Los operadores siempre deben verificar que la sierra tenga suficiente combustible antes de realizar cortes críticos.

5.10- Uso con una sola mano de la motosierra

Los operadores no deben usar las motosierras de servicio arborista con una sola mano en lugares de trabajo con equilibrio inestable o cuando un serrucho es la opción preferible para cortar ramas de pequeño diámetro en las puntas de las ramas.

Las motosierras de poda solo deben usarse con una sola mano donde:

- el operador no puede obtener una posición de trabajo que permita el uso con las dos manos; y
- necesitan apoyar su posición de trabajo con una mano; y
- la sierra se está utilizando en su totalidad, en ángulo recto y fuera de línea con el cuerpo del operador.



5.11- Los operadores nunca deben:

- corte mismo en la punta de la espada de la motosierra,
- secciones que sujete y corte al mismo tiempo no deben ser operadas,
- intentar atrapar secciones o ramas caídas durante la poda.

5.12- Liberación de una sierra atrapada

Si la sierra queda atrapada durante el corte, los operadores deberán:

- apagar la motosierra y asegurarla firmemente al lado interior del corte o a una línea de herramientas separada;
- saque la sierra de la ranura mientras levanta la rama según sea necesario;
- si es necesario, use una sierra de mano o una segunda motosierra para liberar la sierra atrapada cortando un mínimo de 30cm de distancia de la sierra atrapada.

Bien sea que use un serrucho o una motosierra para liberar una sierra atascada, los cortes de liberación siempre deben ser fuera de alcance (hacia las puntas de la rama), para evitar que la motosierra entre en contacto con la sección de corte y complique aún más la situación.

5.13- Corte y tronzado

ADVERTENCIA: siempre asegure su punto de apoyo. No se apoye en la rama a seccionar.



- Esté atento al vuelco de una rama de corte. Especialmente cuando se trabaja en una pendiente, sitúese en el lado superior del tronco.

- Siga las instrucciones en "Para una operación segura" para evitar el rebote de la motosierra.

Antes de comenzar a trabajar, verifique la dirección de la fuerza de flexión dentro del tronco que se va a cortar.

Siempre termine de cortar desde el lado opuesto de la dirección de caída para evitar que la espada de corte quede atrapada en el corte.

(a) Cortar las ramas del árbol caído

Primero compruebe a qué lado está doblada la rama.

Luego realice el corte inicial desde el lado doblado y termine con el corte desde el lado opuesto.



ADVERTENCIA: esté atento a la parte posterior de una rama cortada. a.



(b) Poda del árbol en pie

Corte desde la parte inferior; y termine desde la parte superior.

ADVERTENCIA: - no trabaje en una posición inestable o una escalera.



- No se exceda en el trabajo.

- No corte por encima de la altura del hombro.

- Siempre use ambas manos para sostener la motosierra



6. MANTENIMIENTO Y ALMACENAMIENTO



ADVERTENCIA: antes de limpiar, inspeccionar o reparar la unidad, asegúrese de que el motor está apagado y en posición correcta. Desconecte la bujía para evitar un arranque accidental.

NOTA: Asegúrese de mantener la máquina en buenas condiciones de funcionamiento, realice con regularidad el mantenimiento de la máquina después de cada uso y antes de su almacenamiento. Cualquier incumplimiento de un mantenimiento adecuado reducirá la vida útil de la máquina y aumenta el riesgo de averías y accidentes.

Para preservar el sistema de seguridad durante toda la duración de la máquina, es importante realizar el mantenimiento y su limpieza adecuada, NO use piezas de repuesto que no cumplan la normativa y NO desmonte la máquina o cambie sus protectores de seguridad.

6.1- Mantenimiento después de cada uso

6.1.1- Filtro de aire

Afloje la perilla y retire la tapa del filtro de aire. Quite los elementos del filtro y extraiga el serrín adherido.

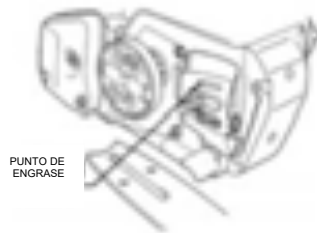
Cuando estén extremadamente sucios, límpielos con gasolina.

Séquelos por completo antes de volver a instalarlos.



6.1.2- Punto de engrase

Desmonte la espada de corte y verifique el punto de engrase.



6.1.3- Espada de corte

Cuando la espada esté desmontada, retire el serrín en el surco de la espada y el punto de engrase.

Engrase la punta del piñón en el orificio de engrase en la propia espada.



6.1.4- Otros

Verifique fugas de combustible y las fijaciones que estén sueltas y daños en las piezas principales, especialmente en las juntas de los mangos y el montaje de la espada de corte.

Si se encuentran daños o defectos, asegúrese de repararlos antes de volver a utilizar la motosierra.

6.2- puntos de servicio periódico

6.2.1- Aletas del cilindro

1. Retire la tapa de arranque.
2. Retire el serrín y suciedad entre las aletas del cilindro.
3. Limpie el área circundante.

6.2.2- Filtro de combustible

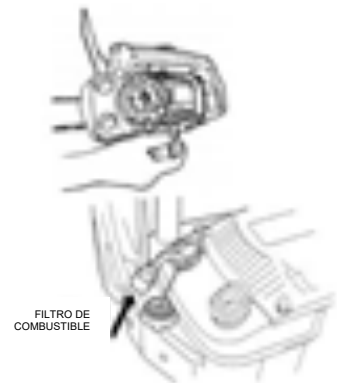
(a) Usando un gancho de alambre, saque el filtro del tanque de combustible.



(b) Lave el filtro con gasolina.

Reemplace con uno nuevo si está obstruido con suciedad por completo.

ADVERTENCIA: cuando retorne el filtro, verifique que no se quede el tubo doblado.



6.2.3- Filtro de aceite

1. Con un gancho de alambre, saque el filtro de aceite del tanque de aceite.



2. Lave el filtro con gasolina.

ADVERTENCIA: cuando devuelva el filtro, use un pellizco para no ser doblado el tubo de succión.



6.2.4- Bujía

Limpie los electrodos con un cepillo de alambre y restablezca el espacio a 0,6 mm según sea necesario.



6.2.5- Piñón de arrastre

Verifique si hay grietas y desgaste excesivo que interfiera con la cadena y altere su movimiento al girar. Si el desgaste es considerable, reemplácelo por uno nuevo. Nunca coloque una nueva cadena en un piñón desgastado, o una cadena gastada en un nuevo piñón de arrastre.



6.2.6- Refrigeración por aire

ADVERTENCIA

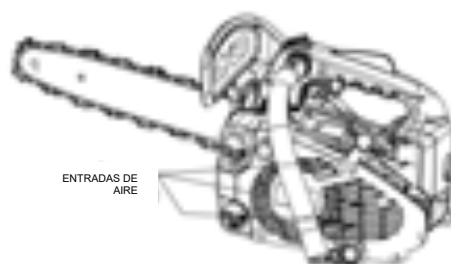


- Las partes metálicas del motor pueden quemar su piel. Nunca toque el cilindro, escape o enchufe de encendido, etc. durante el funcionamiento o inmediatamente después de apagar el motor.

- Antes de arrancar el motor, cheque el escape y quite cualquier suciedad. Si no lo hiciese, podría causar el sobrecalentamiento de la máquina y un incendio. Para evitar el problema, mantenga la máquina limpia alrededor del escape.

Este motor es refrigerado por aire. La obstrucción del polvo entre el punto de entrada del aire de enfriamiento y las aletas del cilindro causará sobrecalentamiento del motor. Controle y limpie periódicamente las aletas del cilindro después de retirar el filtro de aire y la cubierta del cilindro.

¡Importante! Cuando instale la cubierta del cilindro, asegúrese de que los cables y arandelas del interruptor estén colocados correctamente en su lugar.



6.2.7- Escape

Si no conecta el escape correctamente, después de que el motor arranque, el escape se aflojará y el gas de escape saldrá a alta temperatura. Después de limpiar el escape, preste atención para encajar el escape según la siguiente explicación.

1. El cuerpo del escape, la cubierta y el deflector se han de acoplar correctamente.
2. Asegúrese de que la junta no esté rota. Si está rota, cambie por una



nueva.

3. Antes de apretar el tornillo, ajuste primero con la mano y pruebe su funcionamiento.

4. Después de realizar una prueba, vuelva a apretar el tornillo (PAR: 6.9-7.8 N.m./70-80 kg-cm)

ADVERTENCIA: justo después de parar el motor, no toque el escape con las manos desnudas. Causará quemaduras en sus manos. Si el carbón se obstruye entre el escape, causará una salida pobre y problemas en el arranque. Después de cada 100 horas, revise y limpie dentro del escape.



6.3- Mantenimiento de la cadena de sierra y la espada

6.3.1- Cadena de sierra

ADVERTENCIA: es muy importante para un funcionamiento suave y seguro mantener siempre afiladas la cadena de corte.



- Asegúrese de usar guantes de seguridad.

Los dientes de corte deben afilarse cuando:

- El aserrín se vuelve similar a un polvo.
- Necesita más fuerza para aserrar en madera.
- La ruta de corte no se mantiene recta.
- La vibración aumenta.

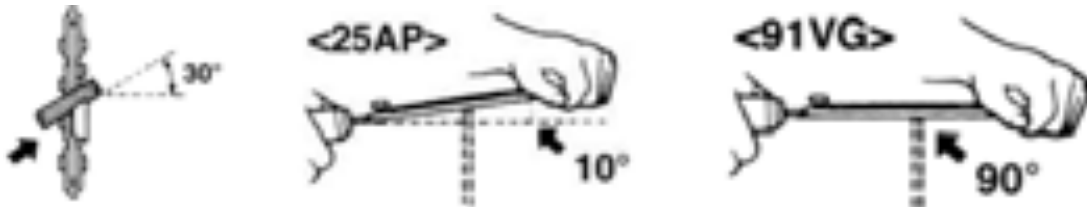
- El consumo de combustible aumenta.

Estándares de ajuste para el afilado de los dientes de corte:

Antes de afilar:

- Asegúrese de que la cadena de la sierra esté bien sujeta.
- Asegúrese de que el motor esté parado.
- Use una lima redonda del tamaño adecuado para la cadena (ver especificaciones de la cadena).

1. Coloque la lima en el diente y empuje siempre hacia adelante. Mantenga la posición de la lima como se ilustra.

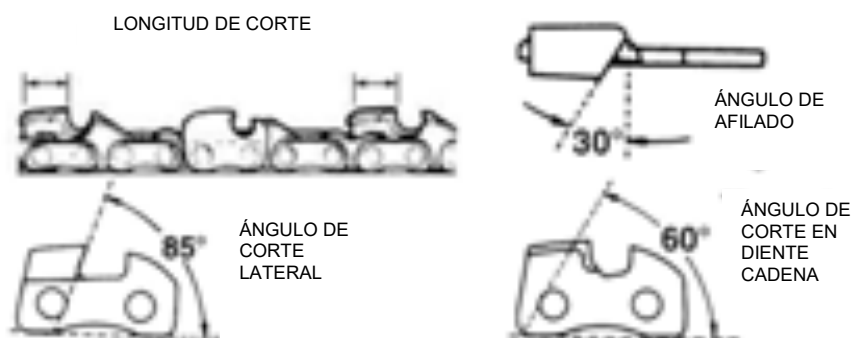


2. Después de que cada diente haya sido afilado, verifique el medidor de profundidad y lime al nivel apropiado como se ilustra.



ADVERTENCIA: asegúrese de redondear el borde delantero para reducir la posibilidad de rebote o roturas en la cadena.

3. Asegúrese de que cada diente tenga la misma longitud y ángulos de ataque como se ilustra.



6.3.2- Espada de corte

- Invierta la espada ocasionalmente para evitar el desgaste parcial de sólo un lado.
- El raíl de la espada ha de ser siempre con perfil plano y cuadrado.

Verifique el desgaste del raíl de la barra. Aplique un calibre en la espada y en el lado externo de una cuchilla de corte. Si se observa un espacio entre ellos, el raíl es normal. De lo contrario, el raíl de la barra está desgastado. Tal espada deberá ser corregida o reemplazada.



6.4- Transporte

1. Apague el motor cuando transporte la máquina.

Precaución: después de parar el motor, las partes metálicas (por ejemplo, el escape) todavía están calientes. Nunca toque las partes calientes. Permita que se enfríen antes de manipular la máquina.

2. Verifique que no haya fugas de combustible.

3. **¡Advertencia!** Cubra siempre la cadena con la funda protectora de la espada de la cadena para su transporte.

4. Al transportar la máquina en un vehículo, asegúrese de asegurar firmemente el producto sin que pueda caer fuera o moverse de forma incontrolada para evitar riesgos (por ejemplo, caída, lesión, daño ...)

6.5- Limpieza

Limpie las piezas de plástico con un paño suave y limpio.

No use limpiadores agresivos (solventes o limpiadores abrasivos) o una esponja abrasiva.

No sumerja el producto en agua ni en ningún otro líquido.

Limpie los orificios de ventilación con un cepillo suave.

6.6- Almacenamiento

Limpie la máquina antes de guardarla.

Realice las operaciones de mantenimiento antes del almacenamiento.

Durante períodos prolongados de almacenamiento, drene el aceite y la gasolina de los tanques y lubrique la cadena y demás partes móviles.

Cubra la cadena y la espada con la funda protectora.

El producto debe almacenarse en un lugar limpio y seco, protegido de las heladas y del calor excesivo. Siempre bloquear el producto y mantenerlo fuera del alcance de los niños

6.7- Eliminación

- Restos de poda: no arrojar con la basura doméstica o en el medio ambiente. Eliminar el corte en los centros de recolección de basuras especificados o solicite asesoramiento en su municipio local.

- Máquina: no arrojar con la basura doméstica. No arrojar al medio ambiente.

No desmonte la máquina. Deseche el producto en un centro de reciclaje de desechos o busque



consejo en su municipio local. Antes de desecharlos, drene el aceite y la mezcla de los tanques y elimine según las normativas locales.

- Proceda con la eliminación de los restos, la máquina, los accesorios y el embalaje de acuerdo con las normas locales y regulaciones con respecto a la protección del medio ambiente.

7. GARANTÍA

Este producto está garantizado de acuerdo con la normativa durante un período de 2 años a partir de la fecha de compra por el primer usuario.

Esta garantía cubre todos los fallos de material o de producción. No incluye defectos de partes normales de desgaste, tales como cojinetes, cepillos, cables, enchufes o accesorios como taladros, brocas, hojas de sierra, etc., daños o defectos resultantes de abuso, accidentes o alteraciones; ni tampoco los costes de transporte.

Nos reservamos el derecho de rechazar cualquier reclamación donde la compra no pueda ser verificada o cuando esté claro que el producto no fue mantenido correctamente. (Ranuras de ventilación limpias, cepillos de carbón mantenidos regularmente, etc...)

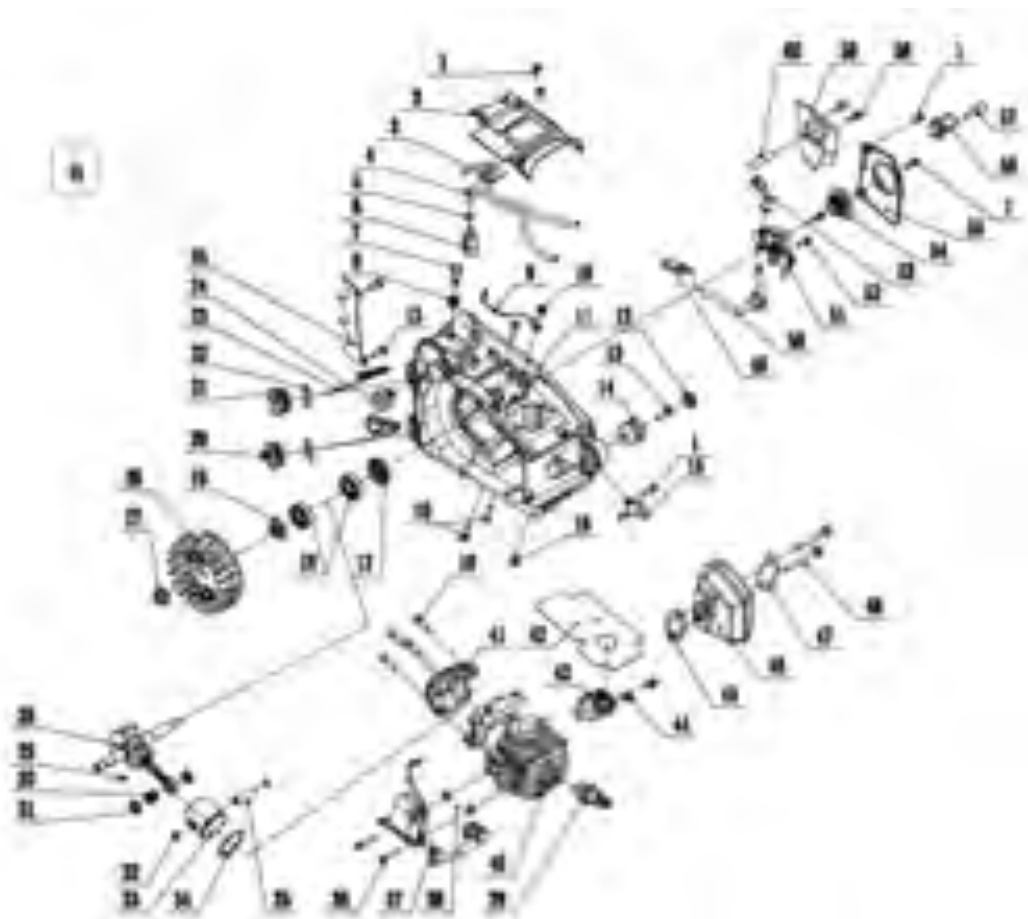
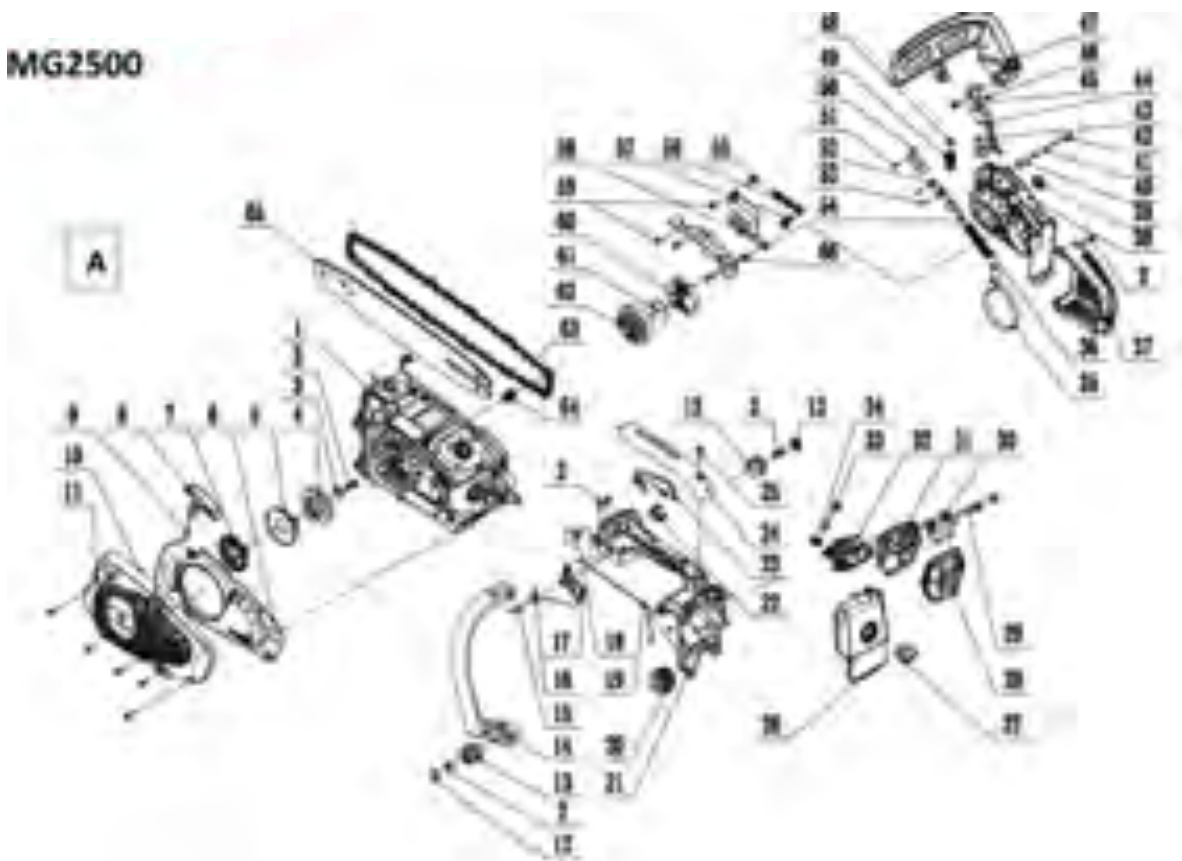
Su factura de compra debe ser guardada como prueba de la fecha de compra y justificante para la garantía.

La máquina debe ser devuelta a su distribuidor en un estado aceptable y limpio, no desmontada y en su caja original, acompañada de su comprobante de compra.

ALNOVA®

8. DESPIECE

MG2500



9. EC DECLARACIÓN DE CONFORMIDAD



EMPRESA DISTRIBUIDORA

MILLASUR, S.L.
RUA EDUARDO PONDAL, Nº 23 P.I.SIGÜEIRO
15688 OROSO - A CORUÑA
ESPAÑA

CE

ANOVA

DECLARACIÓN DE CONFORMIDAD CE

En cumplimiento con las diferentes directivas CE, en la presente se confirma que, debido a su diseño y construcción, y según marca CE impresa por fabricante en la misma, la máquina identificada en este documento cumple con las exigencias pertinentes y fundamentales en seguridad y salud de las citadas directivas CE. Esta declaración valida al producto para mostrar el símbolo CE.

En el caso de que la máquina se modifique y esta modificación no esté aprobada por el fabricante y comunicada al distribuidor, esta declaración perderá su valor y vigencia.

Denominación de la máquina: **MOTOSIERRA**

Modelo: **MG2500**

Norma reconocida y aprobada a la que se adecúa:

Directiva 2006/42/CE

Testada de acuerdo a:

EN ISO 11681-2:2011
Test report: 704031586901-01

Cert. nº: M6A 17 12 75033073 (TÜV SÜD Product Service GmbH)

Sello de empresa

millasur
Rúa Eduardo Pondal, nº 23
Pol. Ind. Sigüeiro - 15688 Oroso - A Coruña
Tlf. 981 696465 / Fax. 981 690861

10/02/2018